

2 KOMPROMISLØSE LUFTRENSERE

FJERNER OP TIL 97% AF LUFTENS PARTIKLER

Mindre kunne ikke gøre det, da vi satte os for at gøre ren luft til en menneskeret. Ventilation, udsugning eller åbne vinduer er ikke nok til at tage livtag med den forurening, vi finder inden døre. En forurening, som desværre er årsag til daglige gener for flere og flere.

GENVEJ TIL EN HURTIG LUFTFORANDRING

Det ultimative filter er det elektrostatiske filter, som renser luften for 97% af partiklerne. I lokaler, hvor tilførslen af partikler er meget høj, får du stor glæde af denne elektroniske luftrensere på grund af dens store luftgennemstrømning. Den kan rense et lokale for blandt andet tobaksrøg og støv på rekord-tid. Den elektroniske luftrensere har også et kulfilter, som tilbageholder f.eks. lugt fra tobaksrøg samt skadelige dampe.

ANVENDELSE

Elektrostatisk luftrensning er velegnet til kontormiljøer med moderne kontormaskiner, i rygerum, køkkener, frokoststuer, cafeteriaer, restauranter og i lokaler, hvor der i perioder samles mange mennesker f.eks. venteværelser og mødelokaler.

EMINENT CIRKULATION

Takket være luftrensernes specielle luftcirkulation bliver al luft i lokalet renses uden at gemme sig i hjørnerne – og effekten er også mærkbar i de tilstødende lokaler.

GENERER IKKE

Den høje effekt til trods hører du ikke meget til OptimAir luftrenserne. Lyden er på niveau med en tændt pc, og strømforbruget er på 40W. Alle modeller kan placeres på væggen, hvor de generer mindst muligt, og skaber en perfekt luftcirkulation.

INGEN DAGLIG VEDLIGEHOLDELSE

Luftrenserne kræver ingen vedligeholdelse i hverdagen.

- Det elektrostatiske filter skal vaskes ca. en gang om måneden ved tobaksrøg og ca. hver anden måned i kontormiljø
- Meget lave driftsudgifter
- Kulfilteret skal skiftes én gang årligt.

Du kan tegne en serviceaftale, så du ikke behøver at holde styr på udskiftningen. Serviceaftalen er også en Totalgaranti.

HELT IGennem DANSK PRODUKT

Bortset fra det elektrostatiske filter, der produceres i USA af Honeywell, er alle OptimAirs luftrenser så danske, de kan blive. Alle dele produceres i Danmark, hvor luftrenserne også samles og pakkes. Luftrenserne er miljørigtigt fremstillet af træ og metal.



OPTIMAIR 180

OptimAir luftrensere placeres på væggen hvor de generer mindst muligt, og skaber en perfekt luftcirkulation.



OptimAir Aps • Tlf. 70 20 80 94 • Fax 62 24 40 28
Hovedkontor • Svendborgvej 69 • DK-5762 V. Skerninge
jl@luftrenser.dk • www.luftrenser.dk

SPECIFIKATIONER

MODEL Optim 180

Dimensioner

Højde 470 mm
Bredde 660 mm
Dybde 220 mm
Støjniveau 18-22 db
Vægt 17 kg
Strømforbrug 35-45w
Vægmonteres

Elektronisk filter og aktivt kul

Kapacitet max. 450 kbm/t
Elektrostatisk filter
Aktivt kulfilter
Udskillelsesgrad 97%
Intet trykfald
Partikelstr. min. 1/100.000mm
Elektrofiltervask hver 30-60 dage
Kulfilter skiftes en gang årligt.

MODEL Optim 160

Dimensioner

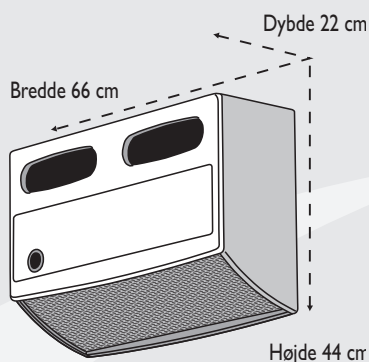
Højde 420 mm
Bredde 550 mm
Dybde 200 mm
Støjniveau 18-22 db
Vægt 12 kg
Strømforbrug 35-45w
Vægmonteres

Elektronisk filter og aktivt kul

Kapacitet max. 300 kbm/t
Elektronisk filter
Aktivt kulfilter
Udskillelsesgrad 97%
Intet trykfald
Partikelstr. min. 1/100.000mm.
Elektrofiltervask hver 30-60 dage
Kulfilter skiftes en gang årligt

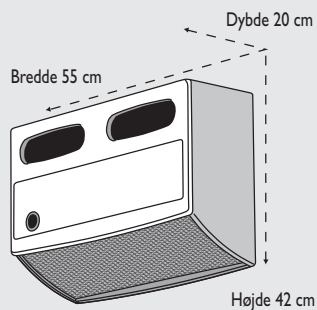
MODEL Optim 180

Dimensioner

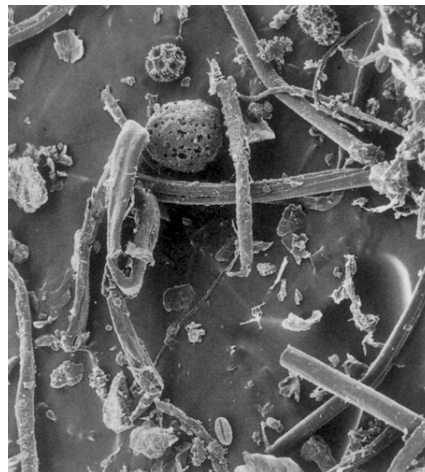


MODEL Optim 160

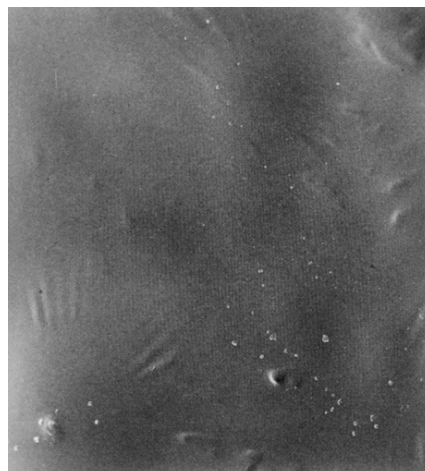
Dimensioner



OptimAirs luftrensere er baseret på Honeywell's populære og verdensberømte elektroniske filter.



I my forstørret 10.000 gange.
Før rensning.



I my forstørret 10.000 gange.
Efter rensning.

OptimAir
www.luftrensere.dk

OptimAir Aps • Tlf. 70 20 80 94 • Fax 62 24 40 28
Hovedkontor • Svendborgvej 69 • DK-5762 V. Skerninge
jl@luftrensere.dk • www.luftrensere.dk